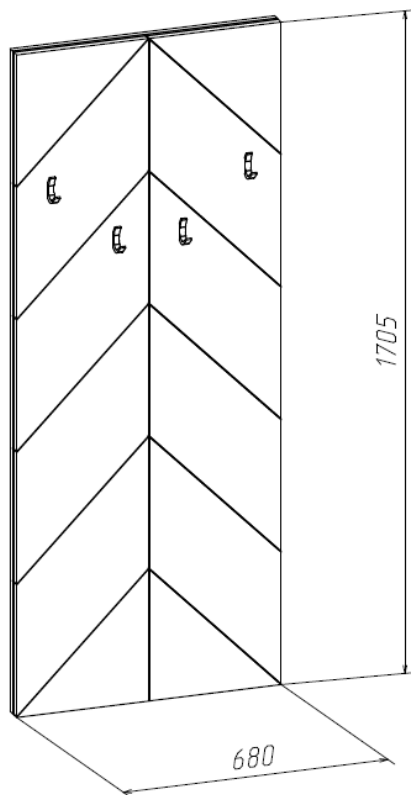



Изд. 586м МК73, МК74

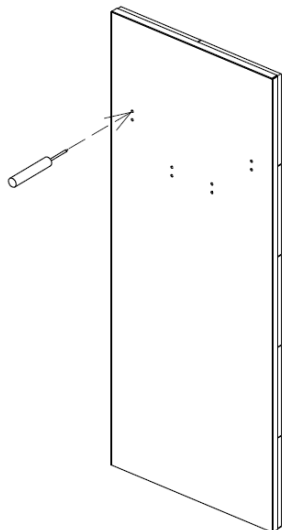
Вешалка навесная



Фурнитура, прилагающаяся к изделию для самостоятельной установки

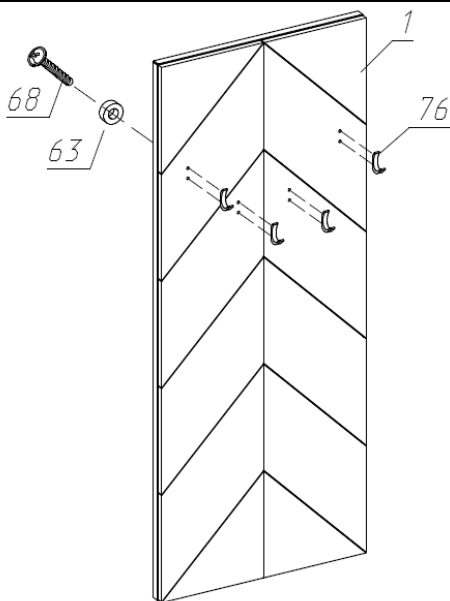
76 Крючок (4шт)	68 Винт М4х35 (8шт)	63 Шайба (под винт крючка)(8шт)	66 Подвеска плоская (2шт)	31 Саморез Ø3,5х32 (12шт)
				

1

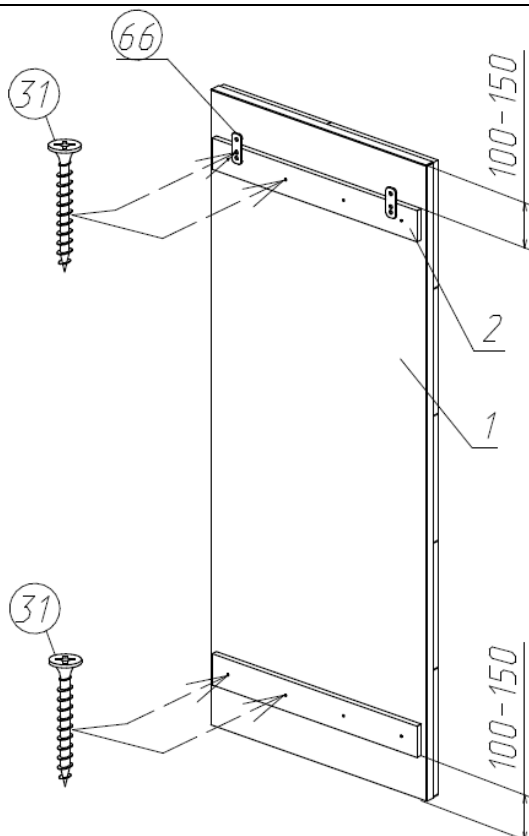


В месте крепления крючков с
обратной стороны щита
проткните шилом ткань.

2



3



Наименование детали	Размеры, мм.	Кол шт.	№ поз.
Щит вертикальный	1710x680	1	1
Планка горизонтальная верхняя, нижняя	580x84	2	2
Упаковка с фурнитурой		1	

Правила ухода и эксплуатации

Мебель рекомендуется эксплуатировать в проветриваемых помещениях с температурой воздуха не ниже +10°C и относительной влажностью от 45 до 70%. Не рекомендуется ставить мебель ближе 0,5 м. от источников тепла. Следует оберегать ее от повреждения острыми предметами, от попадания воды и растворителей и прямых солнечных лучей. Недопустимо попадание воды в места стыков деталей.

В процессе эксплуатации изделия возможно ослабление крепежной фурнитуры, необходимо периодически затягивать ослабленные болтовые и винтовые соединения, а также эксцентриковые стяжки.

Распакованную мебель необходимо проветривать две недели от производственного запаха.

Производитель гарантирует соответствие мебели требованиям ГОСТ16371-2014 при соблюдении покупателем условий транспортирования, хранения, сборки и эксплуатации ее в течение 24 месяцев со дня продажи.